

KRĄŻNIK STALOWY (GŁADKI)

KSZ

1. Przedmiot karty katalogowej

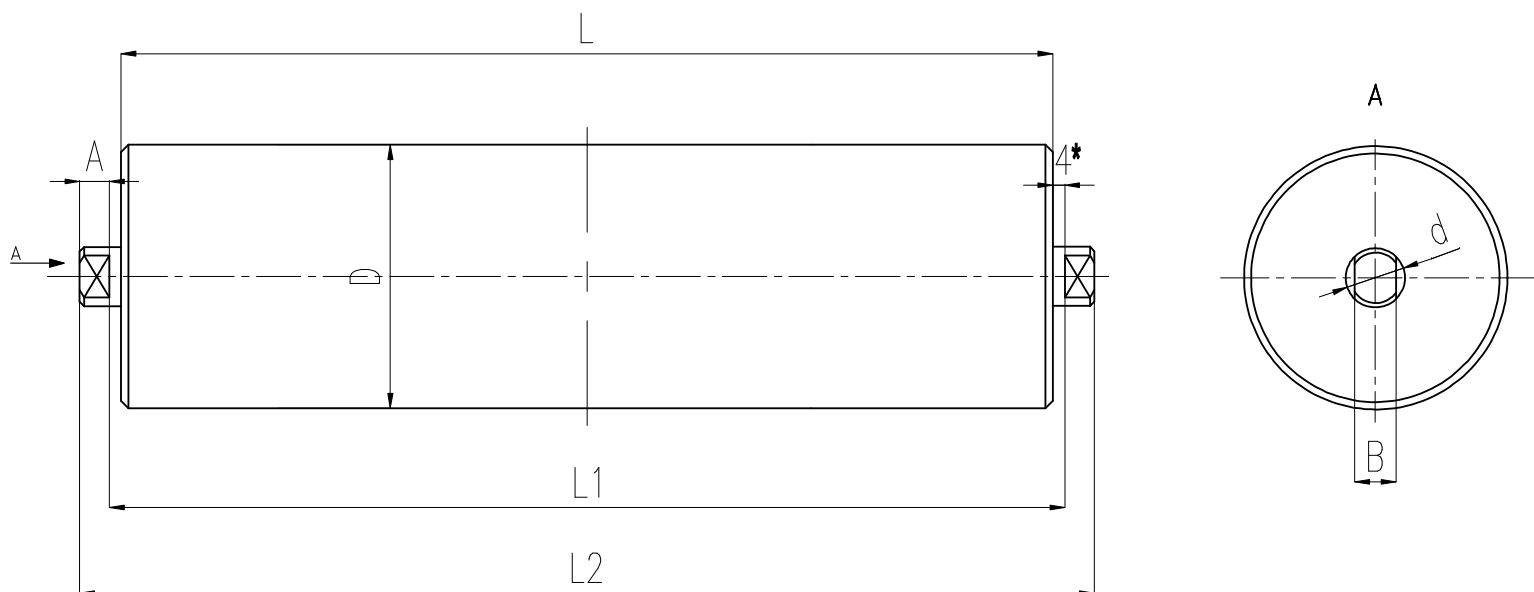
Przedmiotem karty są krążniki gładkie górne i dolne stosowane w zestawach krążnikowych do przenośników stałych ogólnego zastosowania

2. Wykonanie

Krążniki z końcówkami zwykłymi (ścięcie osi wg wymiarów B)

3. Przykład oznaczenia

- krążniki standardowe: **D x L x B**, (np. krążnik stalowy fi 108 x 250 x 14)
- krążniki niestandardowe: **D x L/L1/L2/d x B**, (np. krążnik stalowy fi 133 x 860/870/900/fi 20 x 15)



D	d	B	ŁOŻYSKO 2RS
Ø51	Ø20	14	6204
Ø60,3	Ø12	8	6201
	Ø15	10	6202
	Ø20	14	6204
Ø63,5	Ø20	14	6204
Ø70	Ø25	18	6305
	Ø30	22	6206
Ø88,9	Ø20	14	6204
	Ø25	18	6305
	Ø30	22	6206
Ø108	Ø20	14	6204
	Ø25	18	6305
	Ø30	22	6206
Ø133	Ø20	14	6204
	Ø25	18	6305
	Ø30	22	6206
Ø159	Ø30	22	6206

L	L1	L2	A
160	168	188	10
200	208	228	10
250	258	278	10
315	323	343	10
380	388	408	10
465	473	493	10
500	508	528	10
530	538	558	10
600	608	628	10
750	758	788	15
950	958	988	15
1150	1158	1188	15
1400	1408	1438	15
1600	1608	1638	15

*) w przypadku krążników niestandardowych wymiar ten może ulec zmianie